



ビーコンテスター 取扱説明書

型式番号: FSB-001

使用上のご注意

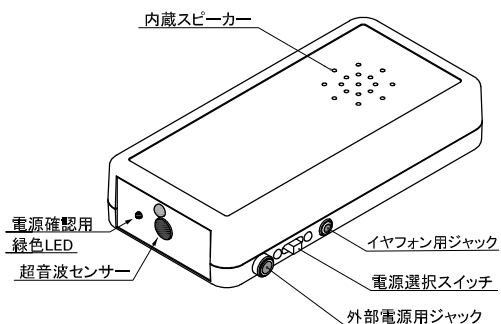
事故や故障を防止するため、次の事を必ずお守りください。

⚠ 注意

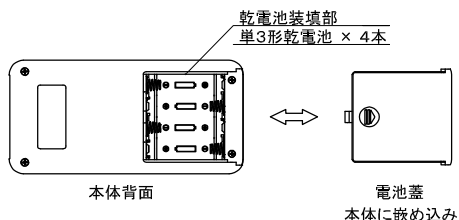
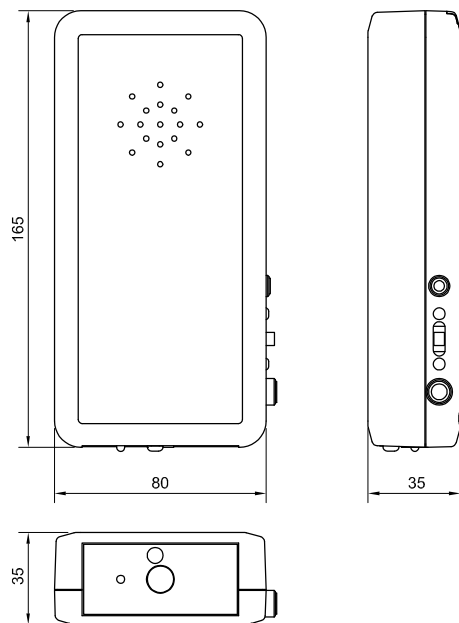
- 修理や分解、改造はしないでください。故障の原因になります。点検等はお買い求めの販売店にご依頼ください。
- 水や油がかかる場所では使用しないでください。火災・故障の原因になります。
- 定格電源電圧(DC6V)より大きい電圧で使用しないで下さい。火災・火傷・故障の原因になります。

1.各部のなまえ・寸法図

《本体部》



《寸法図》



2.製品概要

製品名: ビーコンテスター

型式番号: FSB-001

外形寸法: W80mm×L165mm×H35mm

本体材質: 難燃性ABS(UL94_V-0規格)

防水機能: 無し

耐衝撃機能: 無し

電源: 単3形乾電池×4本(内部電源)

USB電源ケーブル(外部電源)×1組 ※ノートPCのUSBポートをDC6V電源として利用可能です。

選択スイッチにより内部電源と外部電源を選択可能です。

電力供給時には電源確認用緑色LEDが点灯します。

消費電力: 1.4W

機能: VDRデータ記録ユニット(DRU)の水中音響ビーコンから発信される36.5~38.5Hz帯域

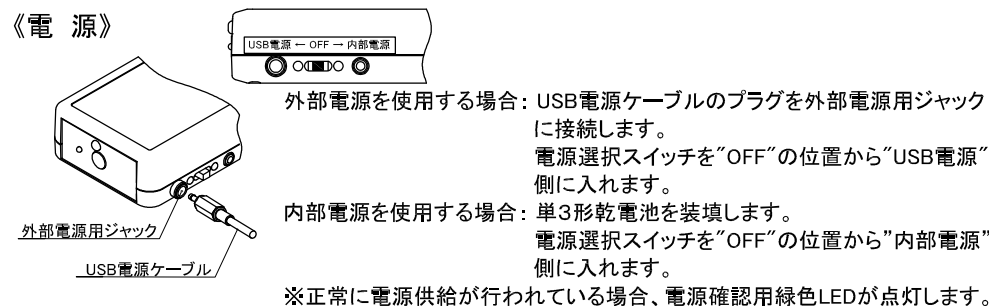
の超音波信号を500~1.5kHz帯域の低周波信号(可聴化信号)に変換して出力します。

出力は本体内蔵スピーカー出力とイヤフォン出力を選択可能です。

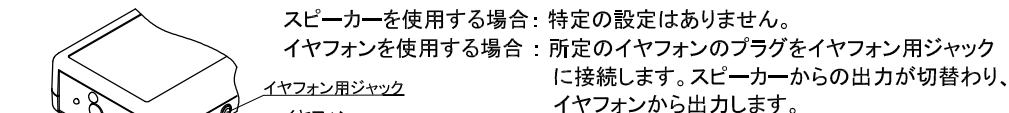
製品構成: 本体(FSB-001)、USB電源ケーブル、イヤフォン ※単3形乾電池は含まれません。

3.操作説明

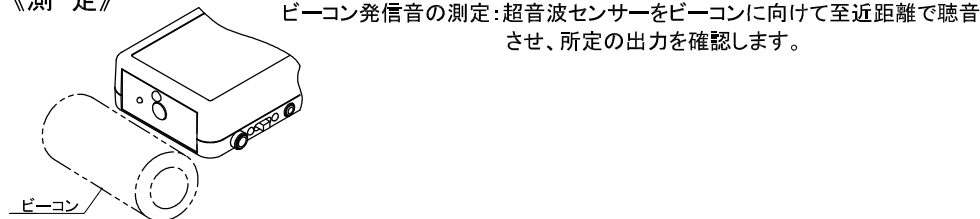
《電源》



《出力》



《測定》



販売・製造元 株式会社 フロンティアスピリッツ
 所在地 〒651-0064 兵庫県神戸市中央区大日通4-3-16
 電話番号 078-230-7575 [FAX] 078-230-7599